

Link do produktu: <https://donice-zadora.pl/donica-z-wloknaszklanego-d901bc-antracytmat-p-2811.html>



Donica z włókna szklanego D901BC antracyt mat

Cena	953 zł
Dostępność	dostępny
Producent	ZADORA BARTPOL Sp. z o.o.
Seria	Zadora Premium
Materiał	włókno szklane, żywica poliestrowa, farba akrylowa
Wymiary	wysokość: 90 cm; średnica: 40 cm
Kolor	antracyt mat
Wykończenie	matowe
Wewnętrzna półka	tak
Otwór drenażowy	nie, możliwość samodzielnego wykonania
Wewnętrzny wkład	opcja - sprawdź powyżej
Objętość	43 litry bez wkładu / 17 litrów z wkładem
System kontroli nawadniania	tylko w opcji z wewnętrznym wkładem SWIP 31x33 cm
Pojemność zasobnika na wodę	3 litry
Waga	7 kg
Mrozoodporność	tak
Zastosowanie	donica na taras, do salonu lub biura

Seria ZADORA PREMIUM

ZADORA
PREMIUM

Włókno szklane



Donica mrozoodporna



Z wewnętrzną półką



Opcjonalny wkład - zobacz wyżej



Donica importowana



Opis produktu

Antracytowa donica ZADORA Premium D901BC - wysoka, smukła, elegancka.

Wysoka forma i trwałość w nowoczesnym wydaniu.

Donica **ZADORA Premium D901BC Ø40x90 cm** to najwyższy model z serii cylindrycznych donic ZADORA o średnicy 40 cm. Jej **smukły, minimalistyczny kształt** i **matowe wykończenie w odcieniu antracyt (RAL 7016)** sprawiają, że świetnie odnajduje się w eleganckich, nowoczesnych aranżacjach – zarówno wewnątrz, jak i na zewnątrz. Wykonana z **laminatu włókna szklanego**, łączy **lekkość (ok. 7 kg)** z wysoką odpornością na warunki atmosferyczne.

Zintegrowana półka i kompatybilność z wkładem SWIP - wyjmowana wewnętrzna donica z systemem nawadniania.

Wnętrze donicy wyposażono w **stałą półkę umieszczoną na głębokości 35 cm**, co daje możliwość sadzenia roślin na dwa sposoby:

- bezpośrednio w donicy,
- lub z użyciem **opcjonalnego wkładu SWIP 31x33 cm**, który stabilnie spoczywa na półce i ułatwia wymianę roślin.

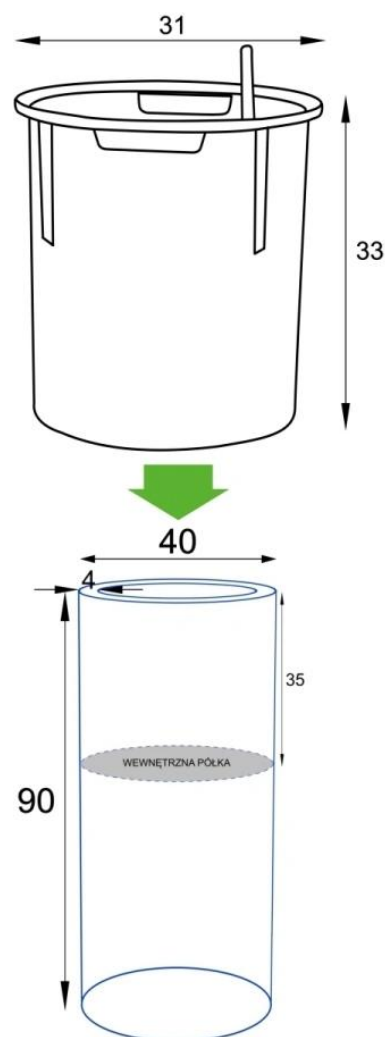
System nawadniania SWIP - mniej podlewania, więcej komfortu.

Wkład SWIP to praktyczne rozwiązanie do wnętrza, wyposażone w **zintegrowany system nawadniania z zasobnikiem wody o pojemności ok. 3 litrów**. System ten pozwala roślinom samodzielnie pobierać wodę po pełnym ukorzenieniu, zapewniając im stały dostęp do wilgoci.

☐☐ Jak prawidłowo używać systemu?

1. Po przesadzeniu rośliny należy ją **podlewać tradycyjnie przez 2-3 miesiące**, aż rozwinię system korzeniowy.
2. Następnie przechodzimy na podlewanie przez zasobnik – woda trafia do korzeni przez specjalne kanały.
3. Wodę należy uzupełniać **dopiero, gdy wskaźnik pokaże poziom minimum**, co zapobiega przelaniu.

Dzięki temu systemowi pielęgnacja roślin staje się wygodna i przewidywalna, nawet w intensywnie użytkowanych przestrzeniach.



Wymowany wkład SWIP Ø31x33 cm do donicy D901BC

Wysoka okrągła donica Ø40x90 cm - D901BC funkcjonalność w każdej przestrzeni.

- Wewnątrz:** Wkład SWIP zapewnia **czystość, łatwość wymiany roślin i kontrolę wilgotności.**
- Na zewnątrz:** Wersja bez wkładu pozwala na sadzenie bezpośrednie, ale wymaga wykonania **otworów odpływowych w półce i dnie**, aby umożliwić swobodny odpływ wody.

Część spójnej kolekcji ZADORA D901 o średnicy 40 cm:

Donica **D901BC Ø40x90 cm** uzupełnia serię **okrągłych, cylindrycznych donic o tej samej średnicy, lecz różnych wysokościach:**

- [D901B Ø40x40 cm](#)
- [D901BA Ø40x60 cm](#)
- [D901BB Ø40x75 cm](#)

Wybierz **ZADORA Premium D901BC** w kolorze **antracyt mat**, jeśli szukasz efektownej, wysokiej donicy, która wyeksponuje Twoje rośliny w wyjątkowy sposób. ☐☐

Produkt posiada dodatkowe opcje:

Wewnętrzny wkład: nie , tak - SWIP 17 litrów (31x33cm)



BARTPOL Sp. z o.o.
ul. Strzeszyńska 33
60-479 Poznań
NIP: 6932050703
t. 61 661 61 78
t. 607 531 181
