

Link do produktu: <https://donice-zadora.pl/donica-z-wlokna-szklanego-d901bb-bialy-mat-p-2806.html>



## Donica z włókna szklanego D901BB biały mat

Cena	<b>662 zł</b>
Cena poprzednia	<b>827 zł</b>
Dostępność	<b>dostępny</b>
Producent	<b>ZADORA   BARTPOL Sp. z o.o.</b>
Seria	<b>Zadora Premium</b>
Materiał	<b>włókno szklane, żywica poliestrowa, farba akrylowa</b>
Wymiary	<b>wysokość: 75 cm; średnica: 40 cm</b>
Kolor	<b>biały mat</b>
Wykończenie	<b>matowe</b>
Wewnętrzna półka	<b>tak</b>
Otwór drenażowy	<b>nie, możliwość samodzielnego wykonania</b>
Wewnętrzny wkład	<b>opcja - sprawdź powyżej</b>
Objętość	<b>43 litry bez wkładu / 17 litrów z wkładem</b>
System kontroli nawadniania	<b>tylko w opcji z wewnętrznym wkładem SWIP 31x33 cm</b>
Pojemność zasobnika na wodę	<b>3 litry</b>
Waga	<b>6 kg</b>
Mrozoodporność	<b>tak</b>
Zastosowanie	<b>donica na taras, do salonu lub biura</b>

Seria ZADORA PREMIUM

**ZADORA**  
PREMIUM

Włókno szklane



Donica mrozoodporna



Z wewnętrzną półką



Opcjonalny wkład - zobacz wyżej



Donica importowana



## Opis produktu

Biała donica ZADORA Premium D901BB – wysoka forma w matowym wydaniu.

### Nowoczesna estetyka i solidne wykonanie.

Donica **ZADORA Premium D901BB Ø40x75 cm** to elegancki element aranżacyjny, który sprawdzi się zarówno we wnętrzach, jak i na zewnątrz. Jej cylindryczny, smukły kształt nadaje przestrzeni lekkości i nowoczesnego charakteru. Wykonana z laminatu włókna szklanego, łączy lekkość (ok. 4 kg) z odpornością na warunki atmosferyczne. Pokryta została farbą akrylową w odcieniu biały mat, co nadaje jej subtelny, satynowy wygląd pasujący do różnych stylów aranżacji.

### Praktyczne rozwiązania – półka i opcjonalny wkład SWIP.

Donica wyposażona jest w wewnętrzną półkę umieszczoną na głębokości 35 cm, umożliwiającą:

- sadzenie roślin bezpośrednio w donicy,
- lub zastosowanie opcjonalnego wkładu SWIP 31x33 cm z systemem nawadniania.

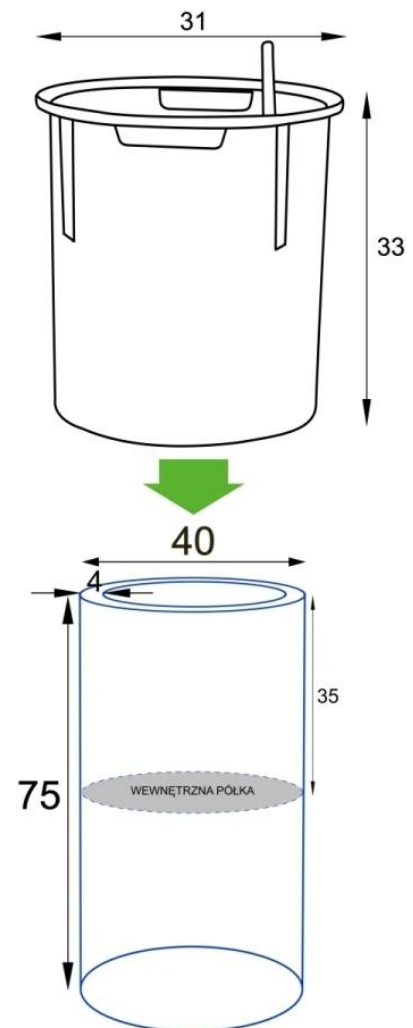
### Wkład SWIP – wygodne podlewanie i lepsza kontrola wilgoci.

Wkład posiada zintegrowany system nawadniania z zasobnikiem na ok. 3 litry wody. Po pełnym ukorzeniu roślina pobiera wodę samodzielnie – to oszczędność czasu i gwarancja optymalnej wilgotności podłoża.

☐☐ Jak prawidłowo korzystać z systemu?

1. Po posadzeniu rośliny należy ją podlewać tradycyjnie przez 2-3 miesiące, aż do ukorzenia.
2. Następnie można przejść na podlewanie przez zasobnik.
3. Wodę należy uzupełniać dopiero, gdy wskaźnik pokaże poziom minimum – to warunek prawidłowego działania systemu.

To rozwiązanie idealnie sprawdzi się w domu, biurze lub miejscach o ograniczonym dostępie do światła i wentylacji.



Wymowany wkład SWIP Ø31x33 cm do donicy D901BB

## Wersja do wnętrza i na zewnątrz.

- Wewnątrz: Z wkładem SWIP donica zapewnia estetyczne i funkcjonalne sadzenie roślin.
- Na zewnątrz: Przy wersji bez wkładu, należy wykonać otwory odpływowe w dnie i półce, by zapobiec zaleganiu wody.

## Część spójnej kolekcji.

Model D901BB Ø40x75 cm to jeden z wariantów serii okrągłych cylindrycznych donic o średnicy 40 cm i różnych wysokościach:

- [D901B Ø40x40 cm](#)
- [D901BA Ø40x60 cm](#)
- [D901BC Ø40x90 cm](#)

Wybierz ZADORA Premium **D901BB w kolorze biały mat**, by dodać wnętrzu lub ogrodowi świeżości i subtelnej elegancji. ☐☐

## Produkt posiada dodatkowe opcje:

**Wewnętrzny wkład:** nie , tak - SWIP 17 litrów (31x33cm)