



BARTPOL Sp. z o.o.
ul. Strzeszyńska 33
60-479 Poznań
NIP: 6932050703
t. 61 661 61 78
t. 607 531 181

Dane aktualne na dzień: 19-02-2026 16:14

Link do produktu: <https://donice-zadora.pl/donica-z-wlokna-szklanego-d282d-grafitowy-beton-p-2848.html>



Donica z włókna szklanego D282D grafitowy beton

Cena	665 zł
Dostępność	dostępny
Producent	BARTPOL Sp. z o.o.
Seria	Zadora Classic
Materiał	włókno szklane, żywica poliestrowa, cement
Wymiary	wysokość: 76 cm; średnica: 38 cm
Kolor	grafitowy beton
Wykończenie	matowe
Wewnętrzna półka	nie
Otwór drenażowy	nie, możliwość samodzielnego wykonania
Wewnętrzny wkład	opcja - sprawdź powyżej
Objętość	70 litrów bez wkładu / 17 litrów z wkładem
System kontroli nawadniania	tylko w opcji z wewnętrznym wkładem SWIP 31x33 cm
Pojemność zasobnika na wodę	3 litry
Waga	5 kg
Mrozoodporność	tak
Zastosowanie	do domu, do biura, na taras

Seria ZADORA CLASSIC



Włókno szklane



Donica mrozoodporna



Bez wewnętrznej półki



Opcjonalny wkład - zobacz wyżej



Donica importowana



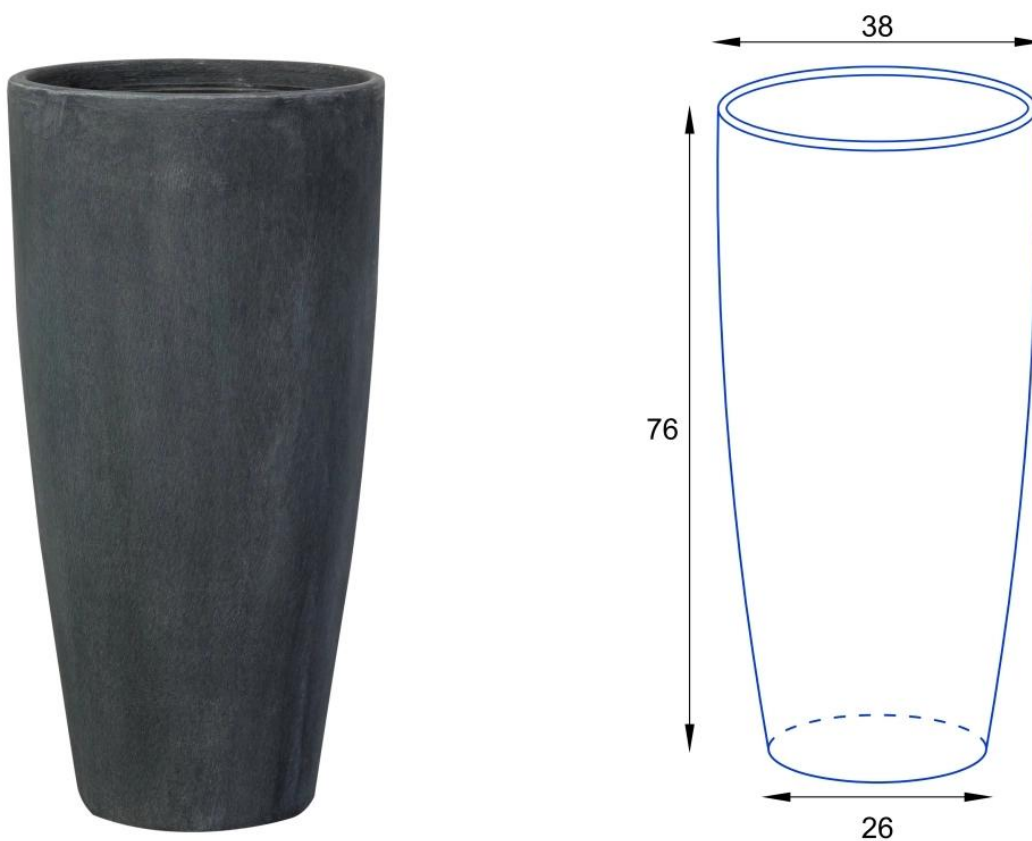
Opis produktu

Duża okrągła donica ZADORA Classic D282D/BPD w kolorze grafitowego betonu.

Donica D282D w odcieniu **grafitowy beton** to elegancki pojemnik do uprawy roślin, który do złudzenia przypomina donicę z betonu architektonicznego. W rzeczywistości wykonano ją z laminatu włókna szklanego i żywicy poliestrowej, co sprawia, że jest znacznie lżejsza, a przy tym trwała i w 100% mrozoodporna. Matowe wykończenie i ciemniejszy odcień betonu nadają jej wyrazisty charakter, który doskonale komponuje się z zielenią roślin oraz nowoczesną architekturą. To model, który sprawdzi się zarówno jako duża donica do salonu, eleganckiego biura, jak i solidna donica tarasowa.

Jedna donica - dwie możliwości: pełna pojemność na taras, z wkładem do domu lub biura.

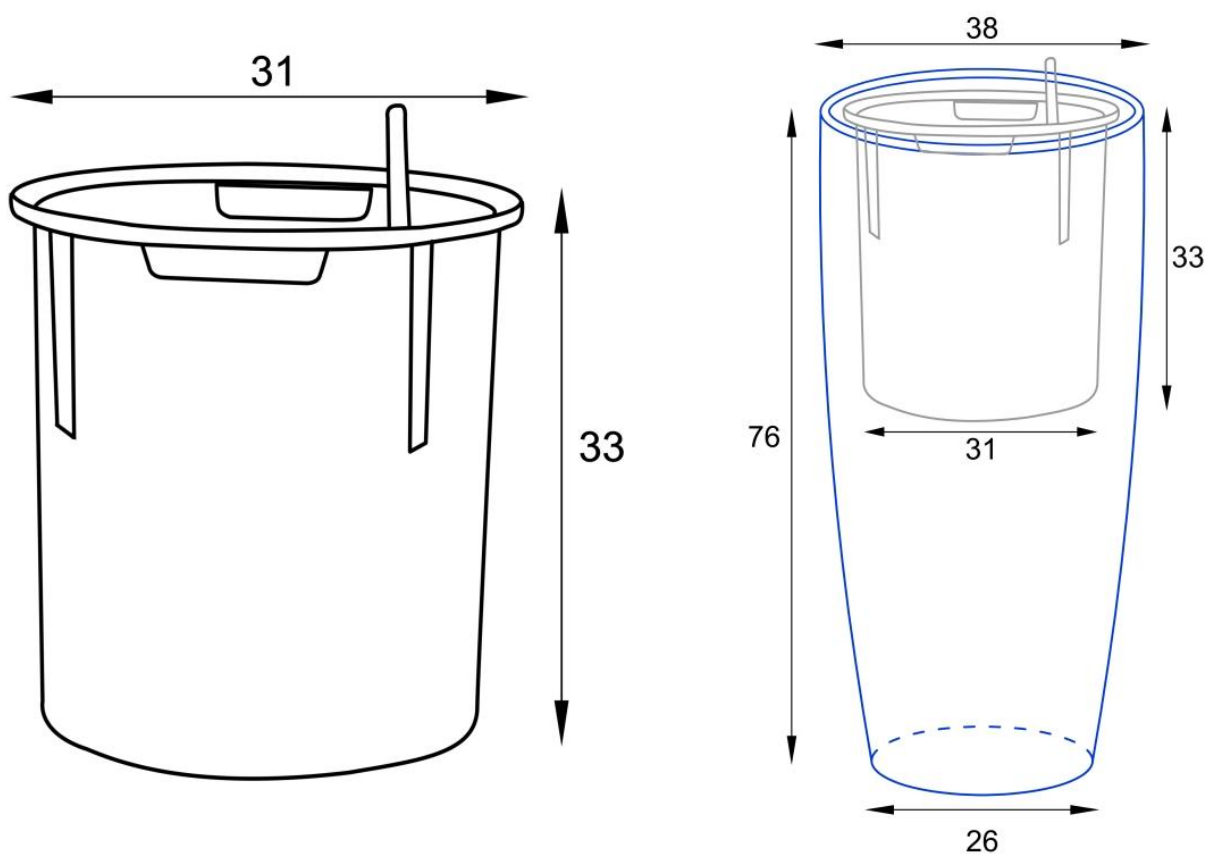
Donica D282D/BPD ma wymiary **Ø38x76 cm** i nie posiada wewnętrznej półki, dzięki czemu oferuje pełną pojemność około **70 litrów**. Wypełniona ziemią staje się odpowiednio ciężka i stabilna, dlatego bez obaw można ją ustawić na zewnątrz - nawet w miejscach narażonych na wiatr. Takie rozwiązanie pozwala także na uprawę dużych roślin ozdobnych czy nawet niewielkich drzewek, zarówno w przestrzeni domowej, jak i ogrodowej.



Wymiary donicy D282D/BPD bez wkładu

Wymowany wkład z systemem nawadnia - idealny do domu lub biura.

Opcjonalnie donicę można wyposażyć w **wymowany wkład z systemem nawadniania** - [SWIP 31x33 cm](#). Ten praktyczny element o pojemności 17 litrów z 3-litrowym zasobnikiem wody pozwala na łatwiejszą pielęgnację roślin w domu czy biurze. Po okresie ukorzenia (2-4 miesiące) roślina samodzielnie pobiera wodę z zasobnika, a użytkownik uzupełnia ją jedynie przez otwór rewizyjny, kontrolując poziom wskaźnikiem. Wkład zawieszany na specjalnej ramce zapewnia estetyczny wygląd oraz wygodę codziennego użytkowania.



Donica D282D z opcjonalnym wkładem 17 litrów

Grafitowa donica D282D to uniwersalna i elegancka donica, która łączy nowoczesny design z funkcjonalnością, sprawdzając się zarówno w aranżacjach wnętrz, jak i w przestrzeni ogrodowej.

Produkt posiada dodatkowe opcje:

Wewnętrzny wkład: nie, tak - SWIP 17 litrów (31x33cm)