



BARTPOL Sp. z o.o.
ul. Głogowska 218
60-104 Poznań
NIP: 6932050703
t. 61 661 61 78
t. 607 531 181

Dane aktualne na dzień: 06-04-2025 08:53

Link do produktu: <https://donice-zadora.pl/donica-z-wlokna-szklanego-d208d-szary-beton-p-1989.html>



Donica z włókna szklanego D208D szary beton

Cena	603 zł
Dostępność	dostępny
Producent	BARTPOL Sp. z o.o.
Seria	Zadora Classic
Materiał	włókno szklane, żywica poliestrowa, cement
Wymiary	wysokość: 76 cm; średnica: 38 cm
Kolor	szary beton
Wykończenie	matowe
Wewnętrzna półka	nie
Otwór drenażowy	nie, możliwość samodzielnego wykonania
Wewnętrzny wkład	opcja - sprawdź powyżej
Objętość	69 litrów bez wkładu / 17 litrów z wkładem
System kontroli nawadniania	tylko w opcji z wewnętrznym wkładem SWIP 31x33 cm
Pojemność zasobnika na wodę	3 litry
Waga	6 kg
Mrozoodporność	tak
Zastosowanie	do salonu, do biura, na taras

Seria ZADORA CLASSIC



Włókno szklane



Donica mrozoodporna



Bez wewnętrznej półki



BARTPOL Sp. z o.o.
ul. Głogowska 218
60-104 Poznań
NIP: 6932050703
t. 61 661 61 78
t. 607 531 181



Opcjonalny wkład - zobacz wyżej



Donica importowana



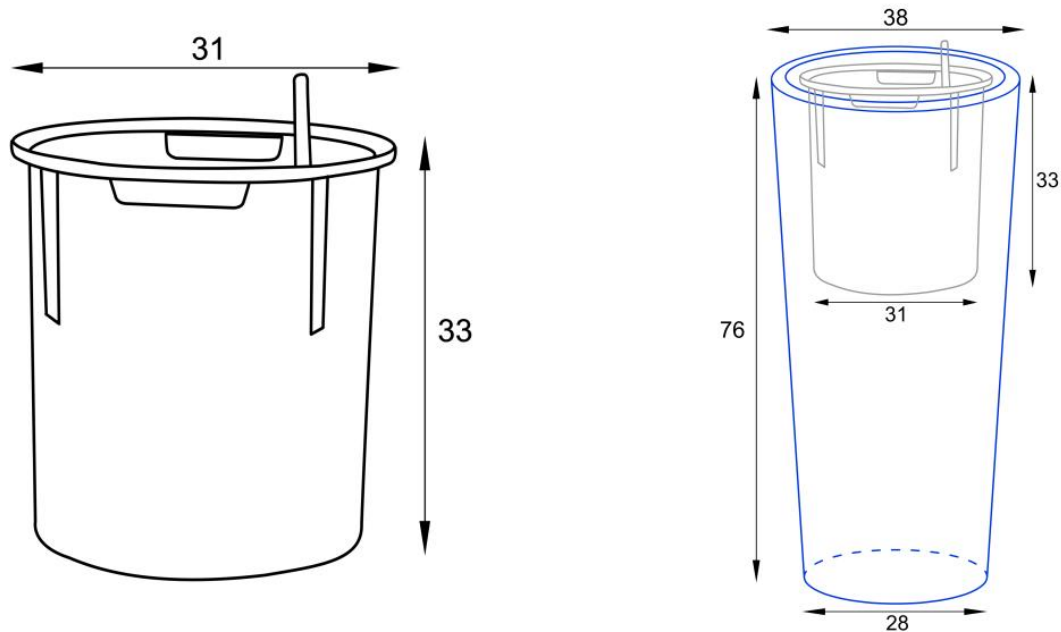
Opis produktu

Wysoka okrągła donica z wyjmowanym wkładem - ZADORA Classic D208D szary beton.

Wysoka okrągła donica D208D/BPD w kolorze szarego betonu, to kwintesencja współczesnego stylu industrialnego, która pozwala wprowadzić rośliny do wnętrz domowych i biurowych, a także na taras lub balkon. Donica wykonana jest z bardzo lekkiego, ale wytrzymałego kompozytu włókna szklanego i żywicy poliestrowej. Ten materiał, znany z przemysłu jachtowego charakteryzuje się wyjątkową odpornością na warunki atmosferyczne i niewielką wagą. Powierzchnia donicy D208D/BPD posiada specjalne wykończenie, które zarówno kolorem, jak i fakturą powierzchni **przypomina beton architektoniczny**.

Wewnętrzny opcjonalny wkład do donicy D208D/BPD wyposażony jest w system nawadniania.

Model D208D/BPD ma średnicę górną 38 cm i wysokość 76 cm. Donica jest przestronna, oferuje około 69 litrów objętości, ponieważ nie ma wewnętrznej półki. Dzięki temu doskonale sprawdzi się zarówno na zewnątrz, jak i dla dużych roślin pokojowych. W razie potrzeby, dostępny jest [opcjonalny, wyjmowany wkład z wbudowanym systemem nawadniania](#). Ten wkład, o pojemności 17 litrów, wyposażony jest w podwójne dno i dodatkowy zbiornik na wodę o pojemności 3 litrów.



Wymiary wewnętrznego wkładu SWIP 31x33 cm | Wymiary donicy D208D/BPD

Wewnętrzny wkład z systemem nawadniania SWIP 31x33 cm jest zawieszany na specjalnej ramce wewnątrz donicy D208D/BPD.

To praktyczne i estetyczne rozwiązanie ułatwia wyjmowanie wkładu i pielęgnowanie lub wymianę roślin. [Rośliny posadzone we wkładzie SWIP 31x33 samodzielnie pobierają wodę z zasobnika](#) znajdującego się w przestrzeni pomiędzy dnem wkładu, a separatorem umieszczonym nad nim. Dzięki takiemu rozwiązaniu ograniczamy ryzyko przelania roślin. Wskaźnik poziomu wody w zasobniku pozwala na szybką, wizualną ocenę kiedy należy uzupełnić jej zapas. Pamiętaj jednak, że aby rośliny mogły skorzystać z wody znajdującej się w zasobniku, muszą się prawidłowo ukorzenieć. Dlatego przez pierwsze 2-4 miesiące, w zależności od wielkości bryły korzeniowej, zalecamy tradycyjne podlewanie roślin do gruntu. Dopiero po tym okresie można przejść na wlewanie wody do zasobnika przez kanał rewizyjny. Ważne jest jednak, aby wodę w zasobniku uzupełniać dopiero gdy wskaźnik wskaże poziom minimum.



BARTPOL Sp. z o.o.
ul. Głogowska 218
60-104 Poznań
NIP: 6932050703
t. 61 661 61 78
t. 607 531 181

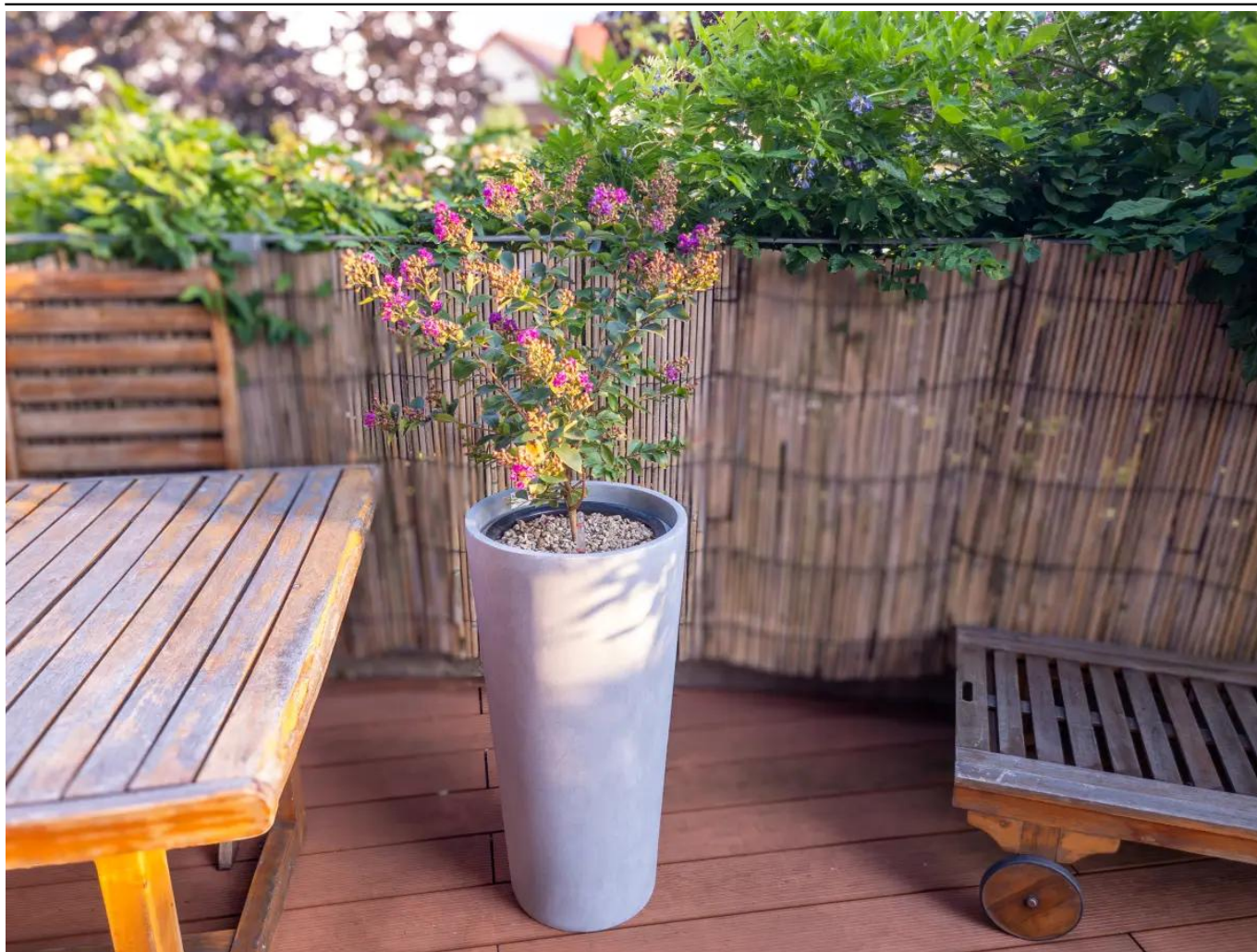


Wyjmowany wewnętrzny wkład do donicy D208D/BPD

[Donice D208 z serii ZADORA Classic](#) oferujemy w kilku wielkościach i kolorach. Dzięki temu z łatwością stworzysz różnorodne kompozycje, które wprowadzą zielone dekoracje do twojego otoczenia.



BARTPOL Sp. z o.o.
ul. Głogowska 218
60-104 Poznań
NIP: 6932050703
t. 61 661 61 78
t. 607 531 181



Langerstroemia indyjska w donicy D208D/BPD w kolorze szarego betonu

Krótką prezentacją wideo donicy D208D w kolorze szary beton.

Produkt posiada dodatkowe opcje:

Wewnętrzny wkład: nie , tak - SWIP 17 litrów (31x33cm)