

Link do produktu: <https://donice-zadora.pl/donica-z-wlokna-szklanego-d208d-grafitowy-beton-p-2850.html>



## Donica z włókna szklanego D208D grafitowy beton

Cena	<b>512 zł</b>
Cena poprzednia	<b>639 zł</b>
Dostępność	<b>dostępny</b>
Producent	<b>ZADORA   BARTPOL Sp. z o.o.</b>
Seria	<b>Zadora Concrete</b>
Materiał	<b>włókno szklane, żywica poliestrowa, cement</b>
Wymiary	<b>wysokość: 76 cm; średnica: 38 cm</b>
Kolor	<b>grafitowy beton</b>
Wykończenie	<b>matowe</b>
Wewnętrzna półka	<b>nie</b>
Otwór drenażowy	<b>nie, możliwość samodzielnego wykonania</b>
Wewnętrzny wkład	<b>opcja - sprawdź powyżej</b>
Objętość	<b>69 litrów bez wkładu / 17 litrów z wkładem</b>
System kontroli nawadniania	<b>tylko w opcji z wewnętrznym wkładem SWIP 31x33 cm</b>
Pojemność zasobnika na wodę	<b>3 litry</b>
Waga	<b>6 kg</b>
Mrozoodporność	<b>tak</b>
Zastosowanie	<b>do salonu, do biura, na taras</b>
Seria ZADORA CLASSIC	

**ZADORA**  
CLASSIC

Włókno szklane



Donica mrozoodporna



Bez wewnętrznej półki



Opcjonalny wkład - zobacz wyżej



Donica importowana



## Opis produktu

Surowa elegancja w odcieniu grafitowego betonu - donica D208D Ø38x76 cm.

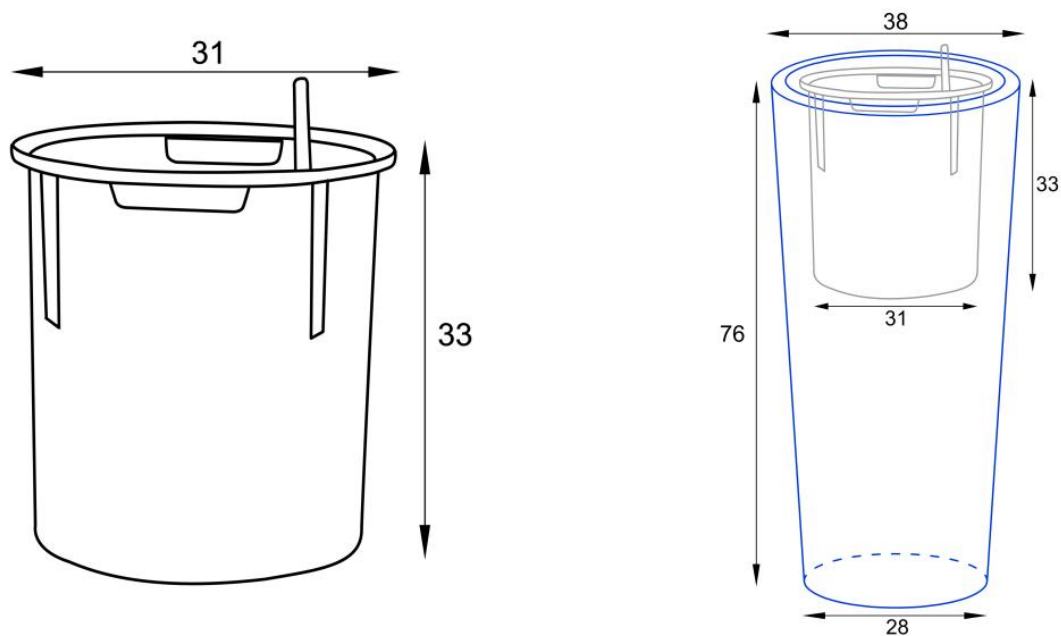
**Wysoka okrągła donica ZADORA Classic D208D w kolorze grafitowego betonu** to kwintesencja nowoczesnego minimalizmu inspirowanego architekturą industrialną. Ciemniejszy, matowy odcień z naturalnym rysunkiem przypominającym beton architektoniczny nadaje jej wyjątkowego charakteru i doskonale komponuje się z zielenią roślin. Donica wykonana jest z bardzo lekkiego, a zarazem wytrzymałego kompozytu włókna szklanego i żywicy poliestrowej - materiału używanego w przemyśle jachtowym, który zapewnia jej trwałość, odporność na mróz i promieniowanie UV.

**Wysoka okrągła donica D208D to pojemna i wytrzymała konstrukcja.**

Model **D208D ma średnicę 38 cm i wysokość 76 cm**. Dzięki pełnej pojemności około **69 litrów** (bez półki wewnętrznej), donica sprawdzi się zarówno jako pojemnik do uprawy dużych roślin pokojowych, jak i na zewnątrz - na tarasie lub balkonie. Jej stożkowa forma i subtelna faktura powierzchni nadają aranżacjom elegancji, a przy tym nie dominują przestrzeni. Wypełniona ziemią donica staje się stabilna i odporna na wiatr, co czyni ją idealnym rozwiązaniem dla wysokich roślin ozdobnych, takich jak draceny, palmy Areca czy kentie.

**Wygodny wkład z systemem nawadniania - opcja dodatkowa.**

Dla większej wygody pielęgnacji dostępny jest **opcjonalny wymiowy wkład SWIP 31x33 cm (17 litrów)** z wbudowanym systemem nawadniania i zasobnikiem na wodę o pojemności 3 litrów. Wkład jest zawieszany na specjalnej ramce umieszczonej wewnątrz donicy, co ułatwia jego wyjmowanie i pielęgnację roślin. Rośliny posadzone we wkładzie pobierają wodę z zasobnika znajdującego się w przestrzeni pomiędzy separatorem a dnem wkładu, dzięki czemu podlewanie staje się rzadsze i bardziej kontrolowane. Wskaźnik poziomu wody umożliwia szybkie sprawdzenie, kiedy należy uzupełnić zapas wody.



Wymiary wewnętrznego wkładu SWIP 31x33 cm | Wymiary donicy D208D/BPD

## Wymowany wkład to komfort i bezpieczeństwo dla roślin.

Aby rośliny mogły efektywnie pobierać wodę z zasobnika, muszą się najpierw prawidłowo ukorzenieć. Dlatego przez pierwsze 2-4 miesiące po posadzeniu zaleca się tradycyjne podlewanie do podłoża. Dopiero po tym czasie można korzystać z kanału rewizyjnego i napełniać wodą zasobnik. Warto pamiętać, że wodę należy uzupełniać dopiero, gdy wskaźnik pokaże poziom minimum - dzięki temu unikniemy przelania i zapewnimy roślinom optymalne warunki wzrostu.



Wyjmowany wewnętrzny wkład do donicy D208D/BPD

Z donicami D208 tworzenie harmonijnych aranżacji jest łatwe.

Donice **D208** z serii **ZADORA Classic** dostępne są w kilku wielkościach i kolorach, co pozwala tworzyć spójne kompozycje roślinne dopasowane do charakteru przestrzeni. Kolor **grafitowy beton** wprowadza do aranżacji głębię, elegancję i nowoczesny akcent, idealnie komponując się z naturalnymi materiałami – drewnem, kamieniem czy stalą. To doskonały wybór dla osób ceniących połączenie funkcjonalności, trwałości i ponadczasowego stylu.

Krótką prezentacją wideo donicy D208D w kolorze szary beton.

Produkt posiada dodatkowe opcje:

**Wewnętrzny wkład:** nie , tak - SWIP 17 litrów (31x33cm)