



**BARTPOL Sp. z o.o.**  
ul. Głogowska 218  
60-104 Poznań  
NIP: 6932050703  
t. 61 661 61 78  
t. 607 531 181

Dane aktualne na dzień: 01-03-2025 19:17

Link do produktu: <https://donice-zadora.pl/donica-z-wlokna-szklanego-d208d-bialy-polysk-p-8.html>



## Donica z włókna szklanego D208D biały połysk

Cena	<b>522 zł</b>
Cena poprzednia	<b>579 zł</b>
Dostępność	<b>dostępny</b>
Producent	<b>BARTPOL Sp. z o.o.</b>
Seria	<b>Zadora Classic</b>
Materiał	<b>włókno szklane, żywica poliestrowa, farba poliuretanowa</b>
Wymiary	<b>wysokość: 76 cm; średnica: 38 cm</b>
Kolor	<b>biały połysk</b>
Wykończenie	<b>połysk</b>
Wewnętrzna półka	<b>nie</b>
Otwór drenażowy	<b>nie, możliwość samodzielnego wykonania</b>
Wewnętrzny wkład	<b>opcja - sprawdź powyżej</b>
Objętość	<b>69 litrów bez wkładu / 17 litrów z wkładem</b>
System kontroli nawadniania	<b>tylko w opcji z wewnętrznym wkładem SWIP 31x33 cm</b>
Pojemność zasobnika na wodę	<b>3 litry</b>
Waga	<b>6 kg</b>
Mrozoodporność	<b>tak</b>
Zastosowanie	<b>do biura, do salonu, na taras</b>

Seria ZADORA CLASSIC



Włókno szklane



Donica mrozoodporna



Bez wewnętrznej półki



Opcjonalny wkład - zobacz wyżej



Donica importowana



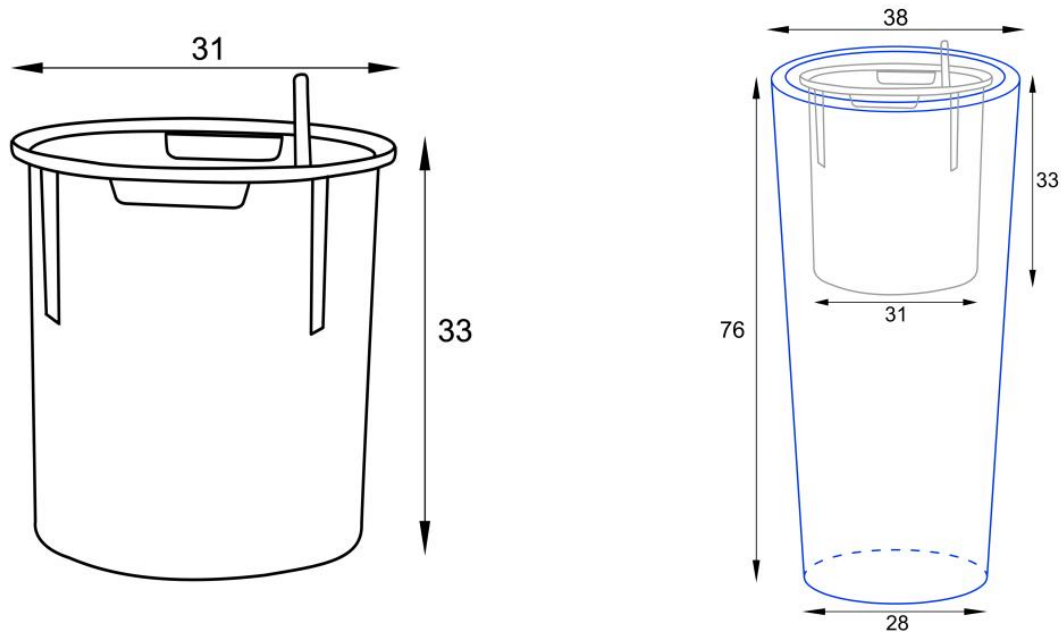
## Opis produktu

### Wysoka okrągła biała donica z wyjmowanym wkładem - ZADORA Classic D208D/BPD

**Nowoczesna okrągła donica** D208D/BPD w kolorze biały połysk, to kwintesencja elegancji i skromności, która pozwala wprowadzić rośliny do wnętrz domowych i biurowych, a także na taras lub balkon. Donica wykonana jest z bardzo lekkiego, ale wytrzymałego kompozytu włókna szklanego i żywicy poliestrowej. Ten materiał, znany z przemysłu jachtowego charakteryzuje się wyjątkową odpornością na warunki atmosferyczne i niewielką wagą. Powierzchnia donicy D208D/BPD pokryta jest białym błyszczącym lakierem poliuretanowym o dużej odporności na zarysowania.

### Wyjmowany wewnętrzny wkład do donicy D208D/BPD - opcja dodatkowa.

Model D208D/BPD ma 38 cm średnicy i 76 cm wysokości. Donica nie posiada wewnętrznej półki, dzięki czemu do wykorzystania mamy całą jej objętość wynoszącą około 69 litrów. W takiej konfiguracji donica będzie idealna do wykorzystania na zewnątrz lub dla dużych okazów roślin pokojowych. **Opcjonalnym wyposażeniem donicy D208D/BPD jest wyjmowany wewnętrzny wkład z zintegrowanym systemem nawadniania**. Ta wewnętrzna donica o pojemności 17 litrów posiada podwójne dno, a pod nim zasobnik na wodę o pojemności około 3 litrów.



Wymiary wewnętrznego wkładu SWIP 31x33 cm | Wymiary donicy D208D/BPD

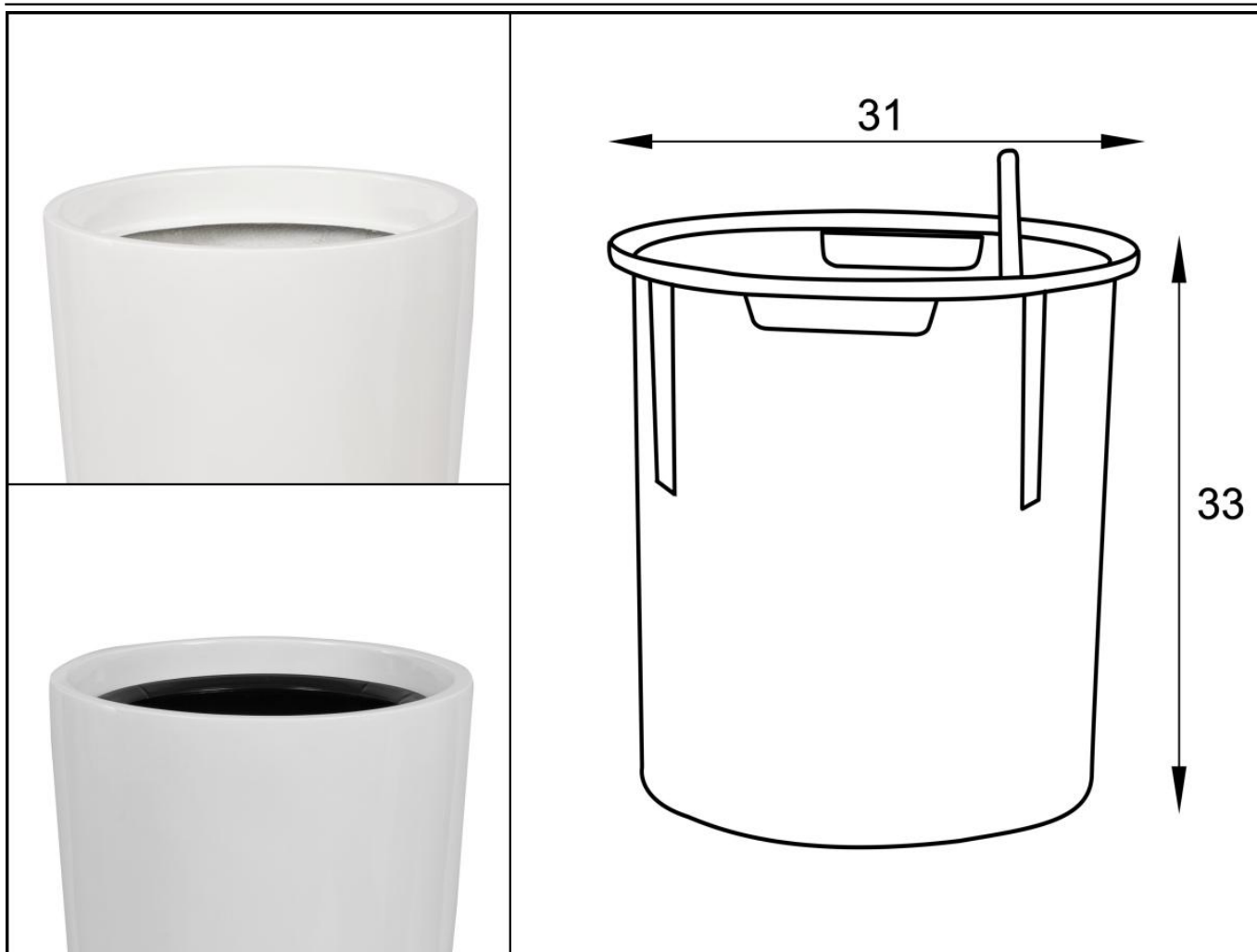
## System nawadniania zintegrowany z opcjonalnym wkładem SWIP 31x33.

Opcjonalny wewnętrzny [wkład z systemem nawadniania SWIP 31x33 cm](#), dzięki dodatkowej ramce wewnątrz donicy pasuje do niej idealnie i wygląda bardzo estetycznie. To praktyczne rozwiązanie pozwala na swobodne wyjmowanie wkładu z donicy ilekroć zajdzie taka potrzeba. Wymiary wkładu SWIP 31x33 są wystarczające dla większości domowych roślin ozdobnych. To przemyślane rozwiązanie istotnie ułatwia prawidłową pielęgnację roślin, ponieważ to one same pobierają potrzebną im ilość wody z zasobnika znajdującego się pod systemem korzeniowym. Nam pozostaje jedynie obserwowanie wskaźnika poziomu wody w zbiorniku i jej uzupełnianie gdy wskaże on minimum.

Pamiętaj, że system nawadniania będzie funkcjonował prawidłowo po ukorzenieniu się rośliny. Dlatego w zależności od wielkości systemu korzeniowego, przez pierwsze 2-4 miesiące zalecamy tradycyjne podlewanie do gruntu. Po tym okresie przechodzimy na nalewanie wody do zasobnika we wkładzie. **Istotnie jest, aby nie uzupełniać wody w zasobniku zanim wskaźnik nie pokaże poziomu minimum.** Wcześniejsze dolewanie wody może doprowadzić do przelania rośliny.



**BARTPOL Sp. z o.o.**  
ul. Głogowska 218  
60-104 Poznań  
NIP: 6932050703  
t. 61 661 61 78  
t. 607 531 181



Wymowany wkład do donicy D208D/BPD

Białe wysokie donice D208D pięknie eksponują naturalną zieleni zarówno w domu, jak i w biurze.

Białe donice Zadora Classic D208C (66 cm) i D208D (76 cm) w sali konferencyjnej

Prezentacja wideo donicy D208D z Palmą areka.

Zachęcamy do zobaczenia modeli [D208C](#) (wys. 76 cm) i [D208E](#) (wys. 92 cm).

Produkt posiada dodatkowe opcje:

**Wewnętrzny wkład:** nie, tak - SWIP 17 litrów (31x33cm)