

Link do produktu: <https://donice-zadora.pl/donica-z-wlokna-szklanego-d100c-grafitowy-beton-p-2846.html>



Donica z włókna szklanego D100C grafitowy beton

Cena	705 zł
Dostępność	aktualnie niedostępny
Producent	ZADORA BARTPOL Sp. z o.o.
Seria	Zadora Classic
Materiał	włókno szklane, żywica poliestrowa, cement
Wymiary	wysokość: 60 cm, długość: 40 cm, szerokość 40 cm
Kolor	grafitowy beton
Wewnętrzna półka	nie
Otwór drenażowy	nie, możliwość samodzielnego wykonania
Wewnętrzny wkład	opcja - sprawdź powyżej
Objętość	96 litrów bez wkładu / 17 litrów z wkładem
System kontroli nawadniania	tylko w opcji z wewnętrznym wkładem SWIP 31x33 cm
Pojemność zasobnika na wodę	3 litry
Waga	5 kg
Mrozoodporność	tak
Zastosowanie	do domu, do biura, na taras
Seria ZADORA CLASSIC	

ZADORA
CLASSIC

Włókno szklane



Donica mrozoodporna



Bez wewnętrznej półki



Opcjonalny wkład - zobacz wyżej



Opis produktu

Kwadratowa donica 40x40x60 cm w kolorze grafitowy beton.

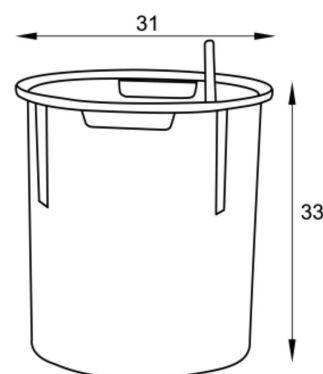
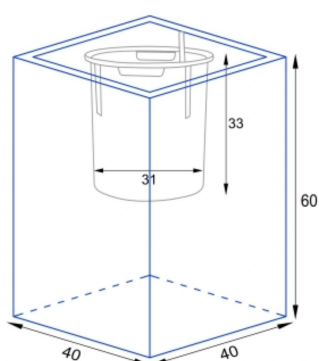
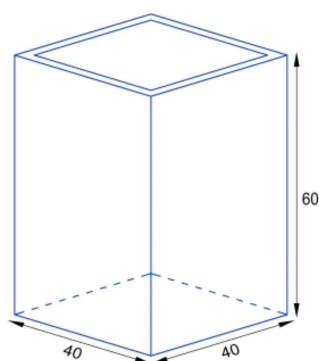
Donica **D100C** to elegancki pojemnik do uprawy roślin o wymiarach **40x40x60 cm**. Prosta, smukła bryła dobrze wygląda solo, w parze i w szeregu - przy wejściu, na tarasie lub przy schodach. Kolor **grafitowy beton** to ciemniejsza odsłona szarego betonu: matowa, z naturalnym rysunkiem powierzchni nawiązującym do betonu architektonicznego.

Lekka, mrozoodporna i trwała - donica D100C na taras.

Model wykonano z **laminatu włókna szklanego i żywicy poliestrowej**. To materiał lekki, odporny na mróz, wilgoć i promieniowanie UV, dlatego donica może stać na zewnątrz przez cały rok, zachowując kształt i kolor. Równe krawędzie ułatwiają ustawianie wielu sztuk w spójne kompozycje.

Donica D100C oferuje pełną pojemność 96 litrów lub opcjonalny wyjmowany wkład o pojemności 17 litrów.

Donica ZADORA Classic **D100C nie ma wewnętrznej półki** - umożliwia wykorzystanie całej wysokości, oferując około **96 litrów** pojemności (pełna głębokość). Jeśli chcesz zużyć mniej ziemi lub częściej zmieniać kompozycje, wybierz **wyjmowany wkład z systemem nawadniania 31x33 cm (17 litrów)**. Wkład ma własny **zasobnik wody**, który wydłuża przerwy między podlewaniami i ułatwia pielęgnację. To także lżejsze rozwiązanie - łatwiej przestawisz donicę i szybciej wykonasz nasadzenia. **Wskazówka:** przy uprawie bez wkładu na zewnątrz zalecamy wykonanie otworów odpływowych; z wkładem drenaż zapewnia sama wewnętrzna donica.



Donica D100C dostępna jest z opcjonalnym wkładem z systemem nawadniania

Opcjonalny wewnętrzny wkład z systemem nawadniania SWIP o wymiarach 31x33 cm.

Duże donice pięknie podkreślają nowoczesne aranżacje, ale większość roślin nie potrzebuje tak dużej objętości podłoża. **Wyjmowany wkład z systemem nawadniania** pozwala zachować efektowny format donicy **D100C**, bez konieczności

wypełniania jej całego wnętrza ziemią. Wkład spoczywa na dedykowanej ramce, której krawędź łatwo ukryjesz pod warstwą **keramzytu**. To rozwiązanie estetyczne, lżejsze i bardziej ekonomiczne, a **zasobnik wody** w wkładzie wydłuża przerwy między podlewaniami.



Opcjonalny wymiowany wkład SWIP 31x33 cm o pojemności 17 litrów

Co posadzić w donicy D100C na tarasie?

Forma i objętość sprzyjają roślinom o wyrazistej sylwetce: **juki** (*Yucca rostrata*), **dasyliiriony**, **karłowe iglaki** (jałowce, cisy), **trawy ozdobne** (miskanty, rozplenice), a także kompozycje sezonowe z lawendą, pelargoniami czy ziołami. Dwie sztuki po obu stronach wejścia tworzą elegancką, symetryczną oprawę.

Zainspiruj się - zobacz jak wygląda donica D100C w kolorze grafitowy z Juką na tarasie.

Na fotografii donica **D100C** w kolorze grafitowy beton stoi na **kamiennych schodach**. **Obsadzona efektowną juką** buduje rzeźbiarski akcent i pięknie kontrastuje z tłem zimozielonych żywopłotów oraz sosen. Prosta, matowa bryła porządkuje oś schodów, a srebrzyste liście rośliny podkreślają głębię grafitowego wykończenia – powstaje elegancki, uporządkowany punkt widokowy widoczny z tarasu i ogrodu.



Donica ZADORA Classic D100C grafitowy beton

Specyfikacja techniczna:

- Wymiary: 40x40x60 cm
- Pojemność donicy: 96 litrów (bez wkładu)
- Waga: 5 kg
- Materiał: kompozyt włókna szklanego, żywicy poliestrowej i cementu
- Powierzchnia: matowa, kolor grafitowy beton
- Opcjonalny wkład: SWIP 31x33 cm, pojemność 17 litrów, system nawadniania

Produkt posiada dodatkowe opcje:

Wewnętrzny wkład: nie , tak - SWIP 17 litrów (31x33cm)