



BARTPOL Sp. z o.o.
ul. Głogowska 218
60-104 Poznań
NIP: 6932050703
t. 61 661 61 78
t. 607 531 181

Dane aktualne na dzień: 03-04-2025 12:18

Link do produktu: <https://donice-zadora.pl/donica-z-wlokna-szklanego-d100c-czarny-polysk-p-245.html>



Donica z włókna szklanego D100C czarny połysk

Cena	592 zł
Dostępność	tymczasowo niedostępny
Numer katalogowy	D100C/GL.BLACK
Producent	BARTPOL Sp. z o.o.
Seria	Zadora Classic
Materiał	włókno szklane, żywica poliestrowa, farba poliuretanowa
Wymiary	wysokość: 60 cm, długość: 40 cm, szerokość 40 cm
Kolor	czarny połysk
Wewnętrzna półka	nie
Otwór drenażowy	nie, możliwość samodzielnego wykonania
Wewnętrzny wkład	tak, donica wewnętrzna śr. 30 cm, wys.28cm
Objętość	96 litrów (bez wewnętrznej donicy)
Waga	5 kg
Mrozoodporność	tak
Zastosowanie	do biura, na taras, do domu
Seria ZADORA CLASSIC	
Włókno szklane	
Donica mrozoodporna	
Bez wewnętrznej półki	



Bez wkładu



Opis produktu

Czarna kwadratowa donica 40x40x60 cm z włókna szklanego – elegancja na tarasie

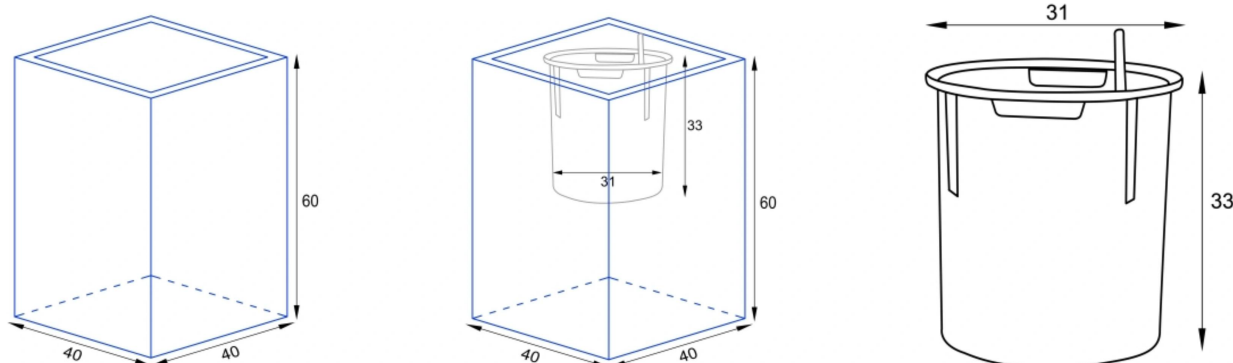
Donica D100C z serii ZADORA Classic to nowoczesna i minimalistyczna forma o regularnej prostopadłościennym bryle. Jej kwadratowa podstawa o wymiarach 40x40 cm oraz wysokość 60 cm sprawiają, że doskonale komponuje się z różnymi aranżacjami. Wykonana z wytrzymałego kompozytu włókna szklanego i żywicy poliestrowej, donica cechuje się wyjątkową trwałością. Powierzchnia została pokryta odpornym na zarysowania lakierem poliuretanowym, co gwarantuje estetyczny wygląd przez długie lata. Głęboka czerń w błyszczącym wykończeniu to kwintesencja nowoczesnej elegancji. Gładka powierzchnia donicy sprawia, że jej czyszczenie jest niezwykle proste – wystarczy miękka szmatka i delikatny detergent.

Donica D100C czarny połysk bez wkładu – pojemność aż 96 litrów

Wersja donicy D100C bez wewnętrznego wkładu oferuje imponującą pojemność blisko 100 litrów. Tak duża ilość ziemi zapewnia idealne warunki do wzrostu różnych roślin ozdobnych, w tym traw dekoracyjnych, bambusów, krzewów czy miniaturowych drzewek. Jest to doskonały wybór do aranżacji tarasów, balkonów oraz przestrzeni komercyjnych. Jeśli planujesz użytkować donicę na zewnątrz, warto wykonać w jej dnie otwory odpływowe oraz dodać warstwę drenażową z keramzytu, co zapobiegnie zastojowi wody.

Opcjonalny wewnętrzny wkład SWIP 31x33 cm – wygoda użytkowania

Dla jeszcze większej funkcjonalności donicy D100C dostępna jest opcja zakupu z wewnętrznym wkładem [SWIP 31x33 cm](#). Jest to rozwiązanie idealne dla osób, które chcą wykorzystać donicę w domu lub biurze. Wkład o pojemności 17 litrów umożliwia wygodne nasadzenie roślin bez potrzeby wypełniania całej donicy ziemią.



Donica D100C dostępna jest z opcjonalnym wkładem z systemem nawadniania

Wkład SWIP 31x33 cm. z systemem nawadniania

Zintegrowany system nawadniania pomaga w utrzymaniu odpowiedniego poziomu wilgoci, co jest szczególnie przydatne w codziennym użytkowaniu. Wewnętrzny wkład zawieszany jest na specjalnej ramce, którą można estetycznie zamaskować keramzytem.



BARTPOL Sp. z o.o.
ul. Głogowska 218
60-104 Poznań
NIP: 6932050703
t. 61 661 61 78
t. 607 531 181



Opcjonalny wyjmowany wkład SWIP 31x33 cm o pojemności 17 litrów

Nowoczesna donica do różnych przestrzeni

Czarna donica D100C doskonale sprawdzi się we współczesnych wnętrzach, przestrzeniach biurowych oraz na tarasach i balkonach. Jej minimalistyczny design i wysoka jakość wykonania sprawiają, że jest to produkt, który łączy estetykę z funkcjonalnością. Dzięki opcjonalnemu wkładowi można łatwo dopasować ją do różnych potrzeb, niezależnie od tego, czy służy jako elegancka ozdoba wnętrza, czy dekoracja przestrzeni zewnętrznej.

Krótką prezentacją video donicy Zadora Classic D100C w kolorze czarny połysk.