



**BARTPOL Sp. z o.o.**  
ul. Głogowska 218  
60-104 Poznań  
NIP: 6932050703  
t. 61 661 61 78  
t. 607 531 181

Dane aktualne na dzień: 03-04-2025 00:44

Link do produktu: <https://donice-zadora.pl/donica-z-wlokna-szklanego-d100c-antracyt-mat-p-1170.html>



## Donica z włókna szklanego D100C antracyt mat

Cena	<b>592 zł</b>
Dostępność	<b>aktualnie niedostępny</b>
Producent	<b>BARTPOL Sp. z o.o.</b>
Seria	<b>Zadora Classic</b>
Materiał	<b>włókno szklane, żywica poliestrowa, farba poliuretanowa</b>
Wymiary	<b>wysokość: 60 cm, długość: 40 cm, szerokość 40 cm</b>
Kolor	<b>antracyt mat</b>
Wewnętrzna półka	<b>nie</b>
Otwór drenażowy	<b>nie, możliwość samodzielnego wykonania</b>
Wewnętrzny wkład	<b>opcja - sprawdź powyżej</b>
Objętość	<b>96 litrów bez wkładu / 17 litrów z wkładem</b>
System kontroli nawadniania	<b>tylko w opcji z wewnętrznym wkładem SWIP 31x33 cm</b>
Pojemność zasobnika na wodę	<b>3 litry</b>
Waga	<b>5 kg</b>
Mrozoodporność	<b>tak</b>
Zastosowanie	<b>do domu, do biura, na taras</b>

Seria ZADORA CLASSIC



Włókno szklane



Donica mrozoodporna



Bez wewnętrznej półki



Opcjonalny wkład - zobacz wyżej



## Opis produktu

Antracytowa kwadratowa donica 40x40x60 cm z włókna szklanego - elegancja i trwałość na taras i do wnętrz.

### Nowoczesny design i solidne wykonanie.

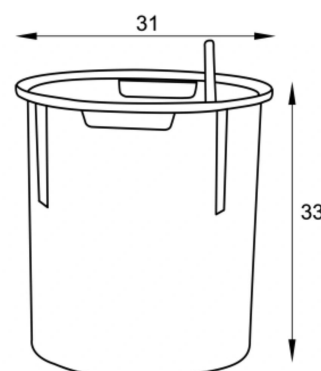
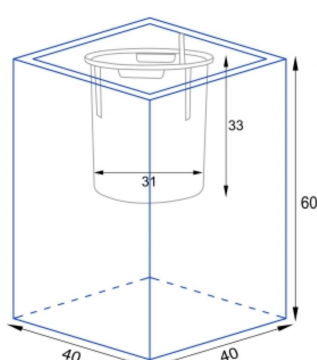
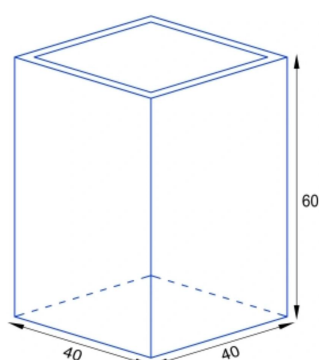
Donica D100C z serii ZADORA Classic to model o geometrycznej, prostopadłościowej formie. Kwadratowa podstawa (40x40 cm) oraz wysokość 60 cm czynią ją idealnym wyborem do eleganckich aranżacji tarasowych, balkonowych i we wnętrzach. Wykonana z kompozytu włókna szklanego i żywicy poliestrowej, donica jest lekka, a jednocześnie bardzo wytrzymała. Jej matowe wykończenie w kolorze antracytu nadaje jej nowoczesnego charakteru, który doskonale wpisuje się w trendy minimalistyczne i industrialne.

### Trwałość i odporność na warunki atmosferyczne.

Donica została pokryta odpornym na zarysowania lakierem poliuretanowym, dzięki czemu jest łatwa w pielęgnacji i odporna na promieniowanie UV, deszcz czy mróz. Te cechy sprawiają, że doskonale sprawdzi się w zmiennych warunkach pogodowych, zachowując swój estetyczny wygląd przez lata.

### Pojemność, która daje możliwości.

Donica D100C w wersji bez wewnętrznego wkładu oferuje aż 96 litrów pojemności, co pozwala na nasadzenia większych roślin, takich jak trawy ozdobne, bambusy, krzewy czy małe drzewka. Podczas użytkowania na zewnątrz warto wykonać otwory odpływowe w dnie oraz zastosować warstwę drenażową z keramzytu, co zapewni optymalne warunki wzrostu roślin.



Donica D100C dostępna jest z opcjonalnym wkładem z systemem nawadniania

### Opcjonalny wkład z systemem nawadniania - wygoda i funkcjonalność.

Dla osób preferujących wygodniejsze rozwiązania dostępny jest opcjonalny wkład SWIP 31x33 cm z systemem nawadniania, o pojemności 17 litrów. Wkład ten pozwala na łatwe sadzenie roślin w domu lub biurze, bez potrzeby wypełniania całej donicy ziemią. Dzięki zintegrowanemu systemowi nawadniania utrzymanie roślin w doskonałej kondycji staje się wyjątkowo proste.



Opcjonalny wyjmowany wkład SWIP 31x33 cm o pojemności 17 litrów

#### Zastosowanie.

Antracytowa donica D100C to doskonałe rozwiązanie dla osób ceniących elegancki, minimalistyczny design. Świetnie sprawdzi się na tarasie, balkonie, w ogrodzie zimowym oraz we wnętrzach, dodając przestrzeni charakteru i harmonii.

#### Specyfikacja techniczna:

- Wymiary: 40x40x60 cm
- Pojemność: 96 litrów (bez wkładu)
- Materiał: kompozyt włókna szklanego i żywicy poliestrowej
- Powierzchnia: antracyt mat, lakier poliuretanowy
- Waga: lekka konstrukcja

Wybierz donicę D100C w kolorze antracytowym, aby stworzyć nowoczesną i funkcjonalną przestrzeń dla swoich roślin!

Donica D100C dostępna jest w kilku kolorach, które można zobaczyć [tutaj](#).

Krótką prezentacją video donicy Zadora Classic D100C w kolorze antracyt mat.



**BARTPOL Sp. z o.o.**  
ul. Głogowska 218  
60-104 Poznań  
NIP: 6932050703  
t. 61 661 61 78  
t. 607 531 181

---

Produkt posiada dodatkowe opcje:

**Wewnętrzny wkład:** nie , tak - SWIP 17 litrów (31x33cm)