

Link do produktu: <https://donice-zadora.pl/donica-z-polietylenu-flavi-light-p-2338.html>



## Donica z polietylenu FLAVI LIGHT

Cena	<b>478 zł</b>
Dostępność	<b>dostępny</b>
Producent	<b>MONUMO</b>
Seria	<b>Monumo Varius</b>
Materiał	<b>polietylen (PE)</b>
Wymiary	<b>wysokość: 54 cm, długość: 47 cm, szerokość: 47 cm</b>
Kolor	<b>biały podświetlany</b>
Wewnętrzna półka	<b>tak, na głębokości 25 cm</b>
Otwór drenażowy	<b>opcja - sprawdź poniżej</b>
Waga	<b>5 kg</b>
Mrozoodporność	<b>tak</b>
Zastosowanie	<b>na taras, do salonu, do ogrodu</b>
Seria MONUMO VARIUS	

**MONUMO**  
**VARIUS**

Tworzywo sztuczne



Donica mrozoodporna



Wewnętrzna półka opcjonalna



Donica wyprodukowana w Polsce



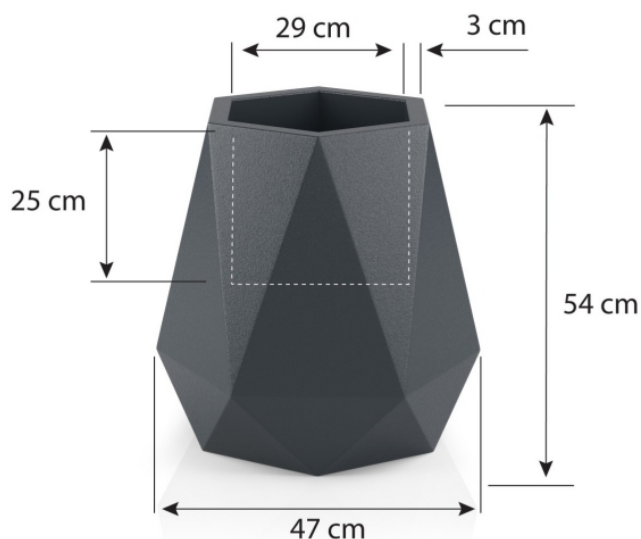
Opis produktu

## Donica podświetlana Monumo Flavi Light

Nowoczesna donica podświetlana Flavi Light, to wyjątkowe połączenie donicy i alternatywnego, nastrojowego źródła światła. Świecąca donica Flavi intryguje i przyciąga uwagę swoim unikalnym kształtem. Podobnie, jak inne donice firmy Monumo wykonana jest z granulatu polietyleny w procesie termicznego formowania rotacyjnego. Dzięki zastosowanym materiałom donica Flavi Light jest odporna na warunki atmosferyczne i uszkodzenia.

Dzięki zastosowaniu półprzezroczystego tworzywa sztucznego, po podłączeniu donicy do zasilania, świeci ona całą swoją powierzchnią. Zobacz, jak wiele opcji podświetlania masz do wyboru: żarówka LED ciepła, żarówka LED zimna i żarówka LED sterowana pilotem z szesnastoma kolorami.

Świecąca donica Flavi Light to wyjątkowy element dekoracyjny, który z powodzeniem można wykorzystać jako dyskretne źródło światła w domu lub na tarasie. Flavi Light dostępna jest w tylko w wersji z wewnętrzną półką (PD) na głębokości 25 cm. W przypadku wykorzystania donicy na zewnątrz, zalecamy wybranie opcji "odprowadzenia wody", która dzięki dedykowanemu systemowi umożliwia usunięcie wody nagromadzonej w donicy po intensywnych opadach deszczu lub śniegu.



Wymiary podświetlanej donicy Flavi Light

Donica Flavi dostępna jest w dziesięciu kolorach, które można zobaczyć [tutaj](#).



Podświetlana donica Flavi w domu

Donica Flavi dobrze prezentuje się w połączeniu z innymi designerskimi donicami firmy MONUMO, które można zobaczyć [tutaj](#).

Uwagi: **oprawa E27, długość przewodu 2,9 m**

Produkt posiada dodatkowe opcje:

**Podświetlanie:** żarówka LED barwa ciepła , żarówka LED barwa zimna , żarówka LED RGB z pilotem (wiele kolorów)

**Przeznaczenie:** na zewnątrz (przewód czarny) , do wnętrza (przewód biały z włącznikiem)

**Odprowadzenie wody:** nie , tak