



**BARTPOL Sp. z o.o.**  
ul. Głogowska 218  
60-104 Poznań  
NIP: 6932050703  
t. 61 661 61 78  
t. 607 531 181

Dane aktualne na dzień: 04-04-2025 14:37

Link do produktu: <https://donice-zadora.pl/donica-z-polietylenu-flavi-corten-p-2329.html>

## Donica z polietylenu FLAVI corten



Cena	<b>355 zł</b>
Dostępność	<b>dostępny</b>
Producent	<b>MONUMO</b>
Seria	<b>Monumo Varius</b>
Materiał	<b>polietylen (PE)</b>
Wymiary	<b>wysokość: 54 cm, długość: 47 cm, szerokość: 47 cm</b>
Kolor	<b>corten - brąz</b>
Wewnętrzna półka	<b>opcja - sprawdź poniżej</b>
Otwór drenażowy	<b>opcja - sprawdź poniżej</b>
Waga	<b>5 kg</b>
Mrozoodporność	<b>tak</b>
Zastosowanie	<b>do biura, na taras, do salonu</b>
Seria MONUMO VARIUS	

**MONUMO**  
**VARIUS**

Tworzywo sztuczne



Donica mrozoodporna



Wewnętrzna półka opcjonalna



Donica wyprodukowana w Polsce



### Opis produktu



**BARTPOL Sp. z o.o.**  
ul. Głogowska 218  
60-104 Poznań  
NIP: 6932050703  
t. 61 661 61 78  
t. 607 531 181

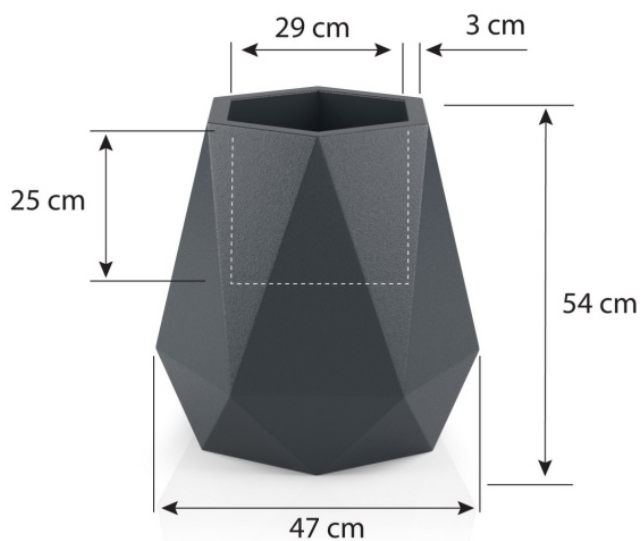
---

## Donica Monumo Flavi w kolorze stali cortenowej

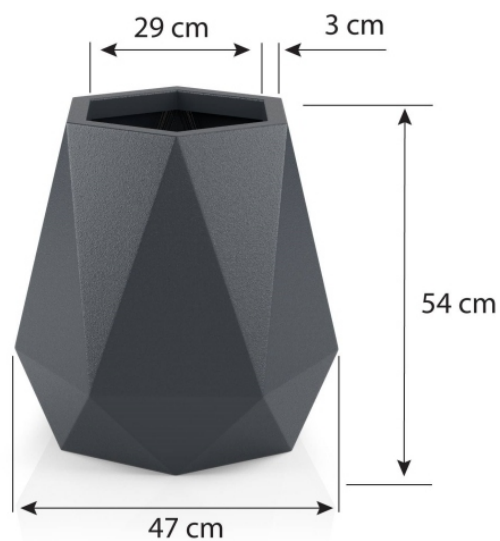
Donica Flavi w kolorze stali typu corten to jeden z modeli nowoczesnych donic o wyróżniających się kształtach polskiej marki MONUMO. Donica Flavi wykonana jest z tworzywa sztucznego (polietylenu), który gwarantuje 100% mrozoodporność, oraz odporność na promieniowanie UV. Donica Flavi powstaje w procesie termoformowania rotacyjnego z granulatu polietylenowego barwionego na biało w masie. Dzięki temu donica jest odporna na uderzenia i zadrapania i idealnie sprawdza się jako donica tarasowa lub donica na balkon.

### Trawy w donicy Flavi w kolorze stali corten

Donica Flavi dostępna jest w dwóch wersjach. Wersja bez podwójnego dna (BPD) ma głębokość 54 cm i dedykowana jest do użytku na zewnątrz lub dla bardzo dużych roślin pokojowych. Donica Flavi z podwójnym dnem (PD) ma głębokość 25 cm i lepiej sprawdza się jako donica do wnętrz i dla mniejszych roślin. Dodatkową opcją jest odprowadzenie wody, dzięki któremu donicę możemy wykorzystać jako donicę na taras lub balkon.



Wymiary donicy Flavi z podwójnym dnem (PD)



Wymiary donicy Flavi bez podwójnego dna (BPD)

#### Warianty donicy Flavi

Donica Flavi dostępna jest w dziesięciu kolorach, które można zobaczyć [tutaj](#).



Donice Flavi w kolorze białym i antracytowym na tarasie



**BARTPOL Sp. z o.o.**  
ul. Głogowska 218  
60-104 Poznań  
NIP: 6932050703  
t. 61 661 61 78  
t. 607 531 181

Donica Flavi dobrze prezentuje się w połączeniu z innymi designerskimi donicami firmy MONUMO, które można zobaczyć [tutaj](#).



Biała donica Flavi z Sansevierią w domowym salonie

Produkt posiada dodatkowe opcje:

**Wewnętrzna półka:** nie - donica o pełnej głębokości , tak - na głębokości 25 cm

**Odprowadzenie wody:** nie , tak